

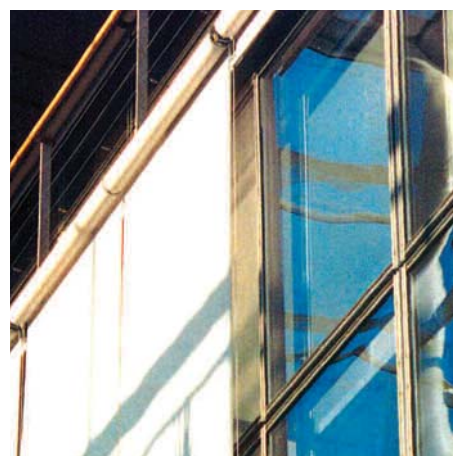


FABRICATION FRANÇAISE

# Spécial Châssis

LE SOLARCOFFRE SOLAIRE ET LE SOLARCOFFRE D'OBSCURCISSEMENT

- Conçu dès 1964 par SOLISO EUROPE, le store industriel *Spécial Châssis* est un véritable écran anti-solaire et régulateur de lumière. Il répond aux exigences nouvelles en matière d'architecture contemporaine avec une nouvelle ligne de profils sobres, élégants et performants.
- Les coffres et les coulisses clipables apportent un aspect de finition encore plus esthétique.
- Les joues de coffres pénétrant dans les coulisses permettent la fixation du store uniquement par l'intermédiaire de celles-ci et assurent un gain de temps supplémentaire à la pose.



# Spécial Châssis



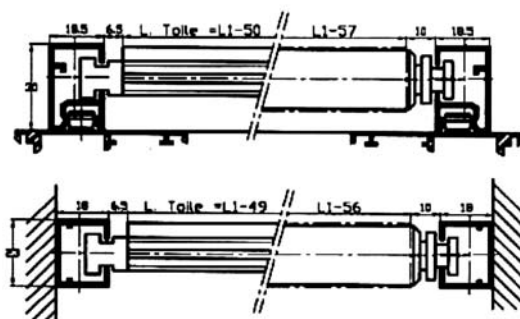
## SOLARCOFFRE SOLAIRE

- Tube enrouleur en aluminium extrudé diamètre 25 ou 44 mm.
- Coffre en aluminium extrudé forme carrée 55, 68, 70 et 90 mm ou arrondie 55, 70 et 90 mm.
- Barre de charge en acier section 15x21 mm.
- Manœuvre par treuil et manivelle sortie verticale ou à 45° avec fin de course.
- Guidage par câbles acier (guidé souple) ou coulisses 856, 857 (guidé coulisses).
- Toile SCREEN 400 ou SCREEN 550 de la collection SOLISO EUROPE.
- Finition (Coffre, Coulisses, Barre de charge aluminium) anodisé naturel, Laqué Blanc RAL 9010 ou Blanc cassé RAL 1013.

### En option :

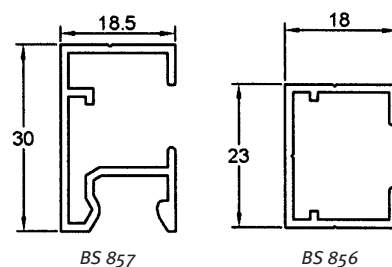
- Sortie à 90°.
- Laquage RAL (Coffre, Barre de charge, Coulisses).
- Manœuvre électrique filaire ou radio.

## SOLARCOFFRE SOLAIRE



La barre de charge est guidée dans les coulisses.  
La toile reste légèrement en retrait.

## COULISSES



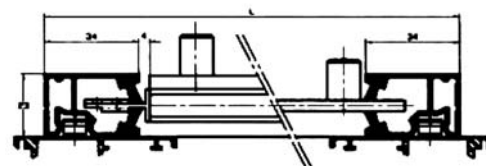
## SOLARCOFFRE OBSCURCISSEMENT

- Tube enrouleur en aluminium extrudé diamètre 25 ou 44 mm.
- Coffre en aluminium extrudé forme carrée 55, 68, 70 et 90 mm ou arrondie 55, 70 et 90 mm.
- Barre de charge en aluminium avec joint en partie basse.
- Manœuvre par treuil et manivelle sortie verticale ou à 45° avec fin de course.
- Guidage par coulisses 989 avec joints brosse.
- Toile OPAQUE 100 ou FIBERNIGHT 500 de la collection SOLISO EUROPE.
- Finition (Coffre, Coulisses, Barre de charge) anodisé naturel, laqué Blanc RAL 9010 ou Blanc cassé RAL 1013.

### En option :

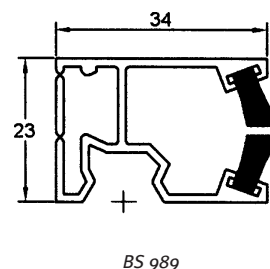
- Occlusoir.
- Sortie à 90°.
- Laquage RAL (Coffre, Barre de charge, Coulisses).
- Toile SOLTIS B92, OPAQUE 400, FIBERNIGHT 600 et 800, SCREEN OPAQUE.

## SOLARCOFFRE OBSCURCISSEMENT



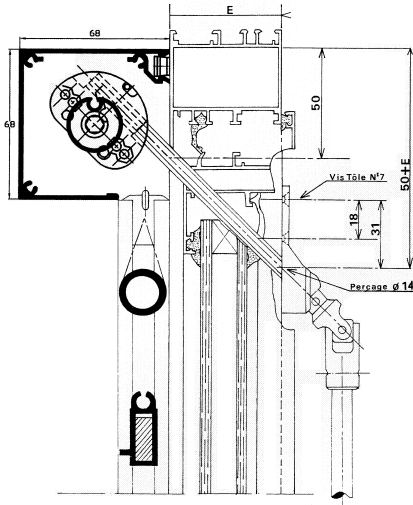
La toile pénètre à l'intérieur des coulisses  
et assure une protection complète.

## COULISSE

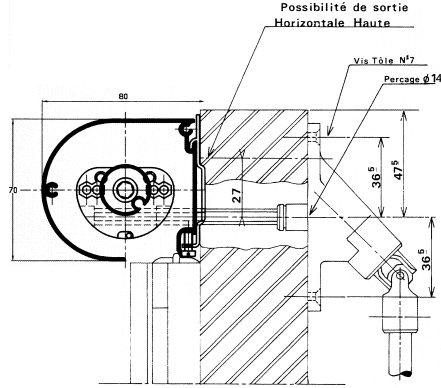


## LES SORTIES DE MANOEUVRE

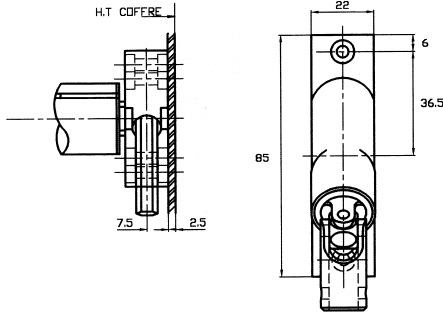
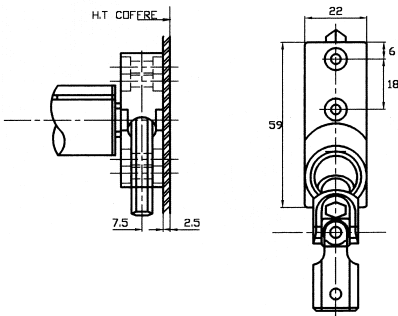
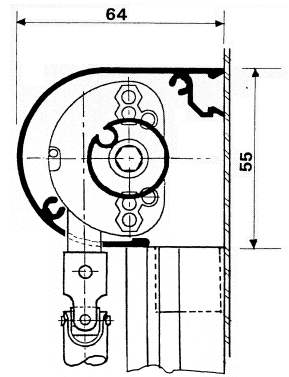
Sortie à 45°



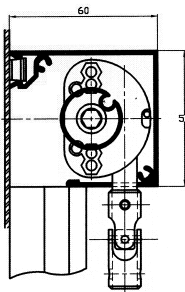
Sortie à 90°



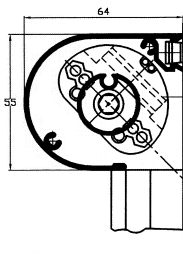
Sortie verticale



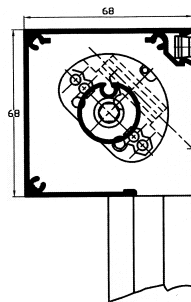
## COFFRES



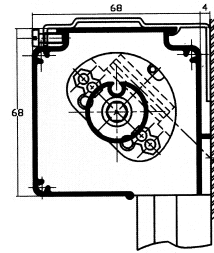
55 3 Faces



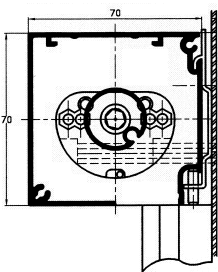
55 Rond



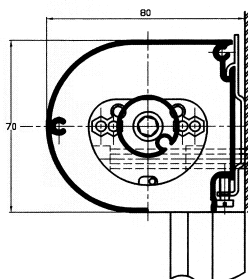
68 3 Faces



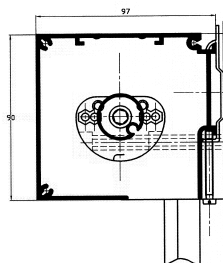
68 4 Faces



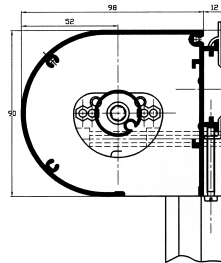
70 4 Faces



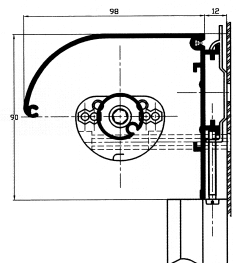
70 Rond



90 4 Faces



90 Rond

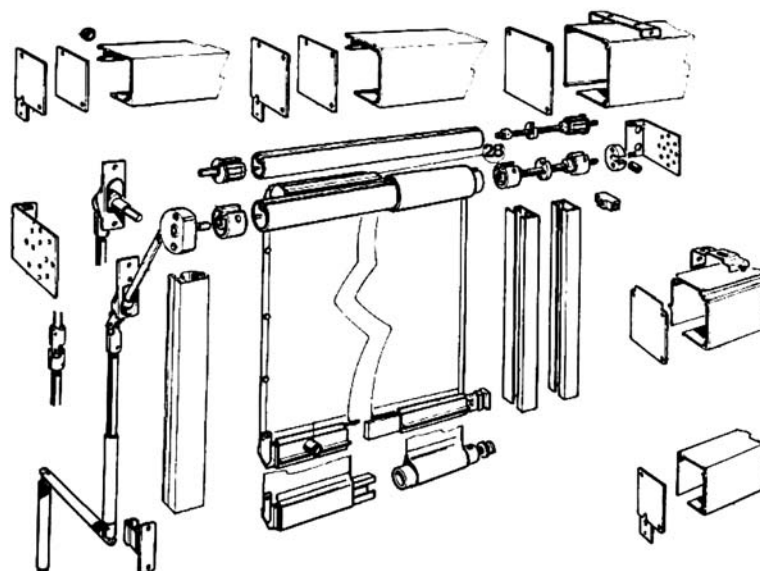


90 Semi Rond

# Spécial Châssis

## LA TOILE

Les tabliers sont confectionnés à partir de textiles haute résistance, insensibles aux intempéries et au vieillissement, classés M1 ininflammables, ce qui permet une utilisation intérieure en toute sécurité. La plus couramment utilisée est la toile SCREEN 550 composée de fils de verre enduits de PVC à armure satinée, poids environ 520g/m<sup>2</sup>.



## TOILES SOLAIRES

Type	Utilisation	Composition	Masse surfacique	Epaisseur	Facteur ouverture OF	Classement feu
Screen 300	Int	Fil de verre enduit PVC	285 g/m <sup>2</sup>	0.43 mm	20%	M1
Screen 400 1%	Int	Fil de verre enduit PVC	450 g/m <sup>2</sup>	0.60 mm	1%	M1
Screen 400 3%	Int	Fil de verre enduit PVC	405 g/m <sup>2</sup>	0.60 mm	3%	M1
Screen 400 5%	Int	Fil de verre enduit PVC	390 g/m <sup>2</sup>	0.45 mm	5%	M1
Screen 400 10%	Int	Fil de verre enduit PVC	360 g/m <sup>2</sup>	0.45 mm	10%	M1
Screen 425 10%	Int	Fil de verre enduit PVC	400 g/m <sup>2</sup>	0.57 mm	10%	M1
Screen 2 3%	Int	Fil de verre enduit PVC	450 g/m <sup>2</sup>	0.60 mm	3%	M1
Screen 2 5%	Int	Fil de verre enduit PVC	430 g/m <sup>2</sup>	0.60 mm	5%	M1
Screen 2 10%	Int	Fil de verre enduit PVC	390 g/m <sup>2</sup>	0.60 mm	10%	M1
Screen 550	Int / Ext	Fil de verre enduit PVC	520 g/m <sup>2</sup>	0.70 mm	4%	M1
SOLTIS 99	Int	Fil de polyester enduit PVC	290 g/m <sup>2</sup>	0.32 mm		M1
SOLTIS 86	Int / Ext	Fil de polyester enduit PVC	380 g/m <sup>2</sup>	0.43 mm		M1
SOLTIS 92	Int / Ext	Fil de polyester enduit PVC	420 g/m <sup>2</sup>	0.45 mm		M1
SOLTIS AIR	Int / Ext	Fil de polyester enduit PVC	330 g/m <sup>2</sup>	0.32 mm		M1

## TOILES D'OBSCURCISSEMENT

Type	Utilisation	Composition	Masse surfacique	Epaisseur	Facteur ouverture OF	Classement feu
Screen Opaque	Int / Ext	Fil de verre enduit PVC	800 g/m <sup>2</sup>	0.75 mm	0%	M1
Fibernight 500	Int	Fil de verre enduit PVC	500-550-605 g/m <sup>2</sup>	0.35-0.37-0.43 mm	0%	M1
Fibernight 600	Int / Ext	Fil de verre enduit PVC	635 g/m <sup>2</sup>	0.45 mm	0%	M1
Fibernight 800	Int / Ext	Fil de verre enduit PVC	800 g/m <sup>2</sup>	0.50 mm	0%	M1
Opaque 100	Int	Fil de verre avec enduction	415 g/m <sup>2</sup>	0.30 mm	0%	M1
Opaque 400	Int	Fil de verre avec enduction	420 g/m <sup>2</sup>	0.35 mm	0%	M1
SOLTIS B92	Int / Ext	Fil de polyester enduit PVC	650 g/m <sup>2</sup>	0.60 mm	0%	M2

Photos non contractuelles. Les coloris des produits sont à titre indicatif. SOLISO EUROPE se réserve le droit de modifier ses produits. Photos : J.C. Leveau



Imprimerie Offset 5 Edition : 02 51 94 79 14

